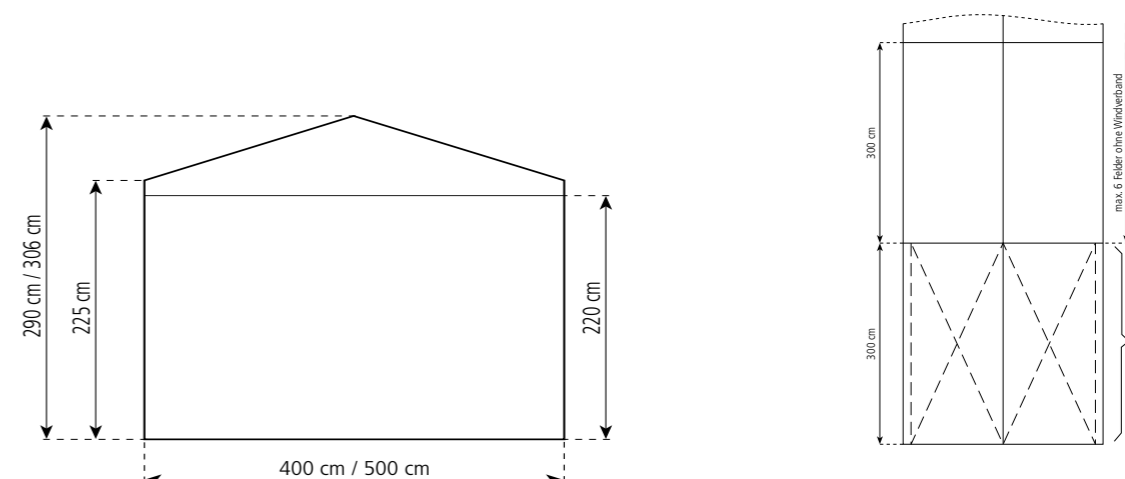
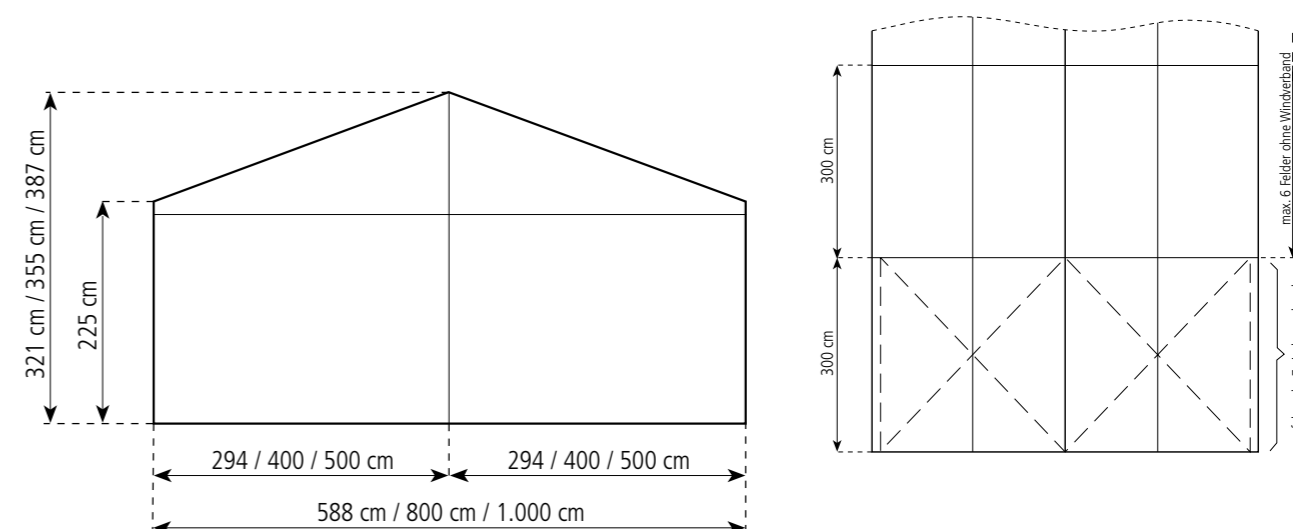



**TECHNISCHE
DATEN**
FIESTA PARTYZELT

STANDARDVERSION

Spannweite	400 cm	500 cm	588 cm	800 cm	1.000 cm
Seitenhöhe	225 cm	225 cm	225 cm	225 cm	225 cm
Firsthöhe	290 cm	306 cm	321 cm	355 cm	387 cm
Dachneigung	18°	18°	18°	18°	18°
Binderabstand / Raster	300 cm	300 cm	300 cm	300 cm	300 cm
Längstes Bauteil	373 cm	373 cm	373 cm	428 cm	533 cm
Hauptprofil	94 x 46 x 2/4 mm				
Giebelstütze	0	0	1	1	1
Eckverbindung	Stielriegel				
Min. Aufstelllänge			300 cm	300 cm	
			mit Portal 600 cm	mit Portal 900 cm	
Max. Aufstelllänge	Im Rastermaß beliebig erweiterbar				
Max. zul. Windgeschwindigkeit nach EN	80 km/h				
Spezielle Ausführung	Wegfall der Wanddiagonalen durch den Einbau von Portalen				
Fußboden	<ul style="list-style-type: none"> Holzfußboden mit Kantholz- oder Stahl-Aluminium-Unterbau Kassettenfußboden Kompaktfußboden 				
Bepanung	RÖDER Nr. 1, PVDF-beschichtete Plane gefertigt nach DIN 18204				

400/225/290 & 500/225/306

588/225/321 & 800/225/355 & 1.000/225/387

FRAGEN UND ANREGUNGEN

Wir haben für Sie die wichtigsten Daten und Maße unserer Standardkonstruktionen zusammengefasst. Alle Angaben sind ohne Gewähr. Für Druck- und Rechtschreibfehler wird keine Haftung übernommen. Gerne beraten wir Sie in einem persönlichen Gespräch über die optimale Raumlösung für Ihren Bedarf. Für Fragen zu Zwischenmaßen, speziellen Sonder-, An- und Umbauten sowie für weitere technische Daten steht Ihnen Ihr RÖDER Team gerne zur Verfügung.