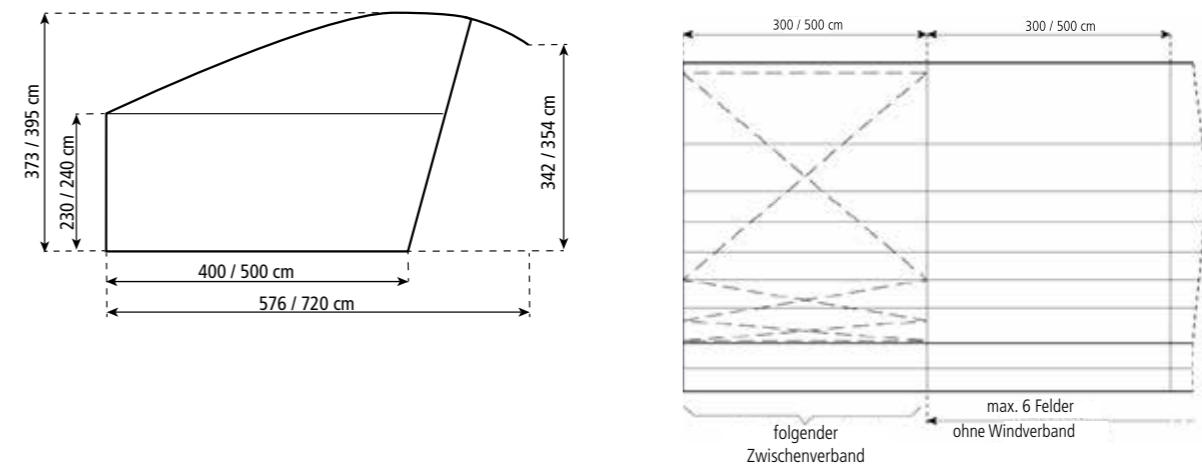




400/230/373 & 500/240/395



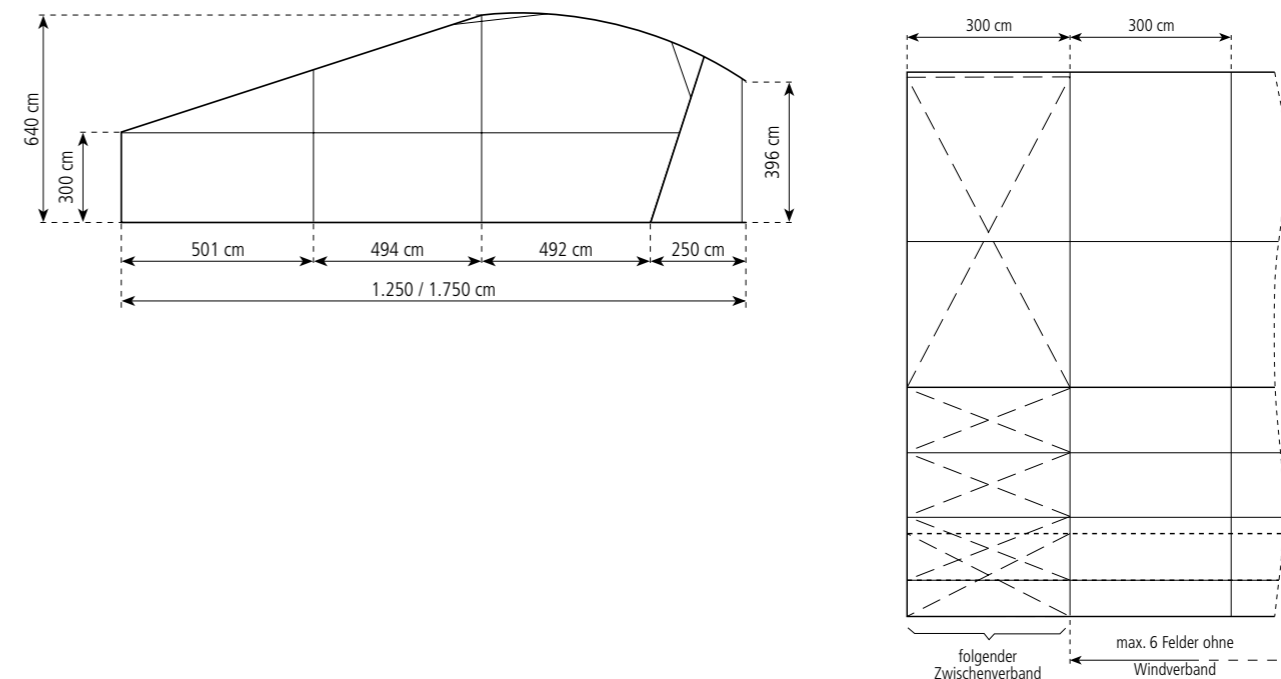
TECHNISCHE DATEN

BOGENZELT

STANDARDVERSION

Spannweite	400 cm	500 cm	1.250 cm	1.750 cm
Seitenhöhe	230 cm	240 cm	300 cm	300 cm
Firsthöhe	373 cm	395 cm	640 cm	640 cm
Dachneigung	20°	25°	18°	18°
Rastermaß	300 cm	500 cm	300 cm	300 cm
Längstes Bauteil	410 cm	540 cm	820 cm	820 cm
Hauptprofil	94 x 48 x 3 mm	130 x 70 x 3 mm	220 x 100 x 3 mm	220 x 100 x 3 mm
Eckverbindung	Stielriegel		Schiebeverbindung	
Minimale Aufstelllänge	300 cm	500 cm		1.200 cm
Maximale Aufstelllänge	Im Rastermaß beliebig erweiterbar			
Max. zul. Windgeschwindigkeit nach EN				100 km/h
Fußboden	<ul style="list-style-type: none"> • Kompaktfußboden • Holzfußboden • Schwerlastboden 			
Bepanung	RÖDER Nr. 1, PVDF-beschichtete Plane gefertigt nach DIN 18204			

1.250/300/640 & 1.750/300/640



FRAGEN UND ANREGUNGEN

Wir haben für Sie die wichtigsten Daten und Maße unserer Standardkonstruktionen zusammengefasst. Alle Angaben sind ohne Gewähr. Für Druck- und Rechtschreibfehler wird keine Haftung übernommen. Gerne beraten wir Sie in einem persönlichen Gespräch über die optimale Raumlösung für Ihren Bedarf. Für Fragen zu Zwischenmaßen, speziellen Sonder-, An- und Umbauten sowie für weitere technische Daten steht Ihnen Ihr RÖDER Team gerne zur Verfügung.