



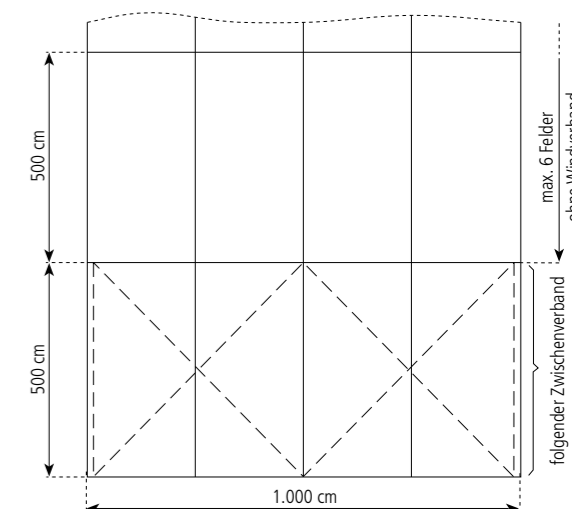
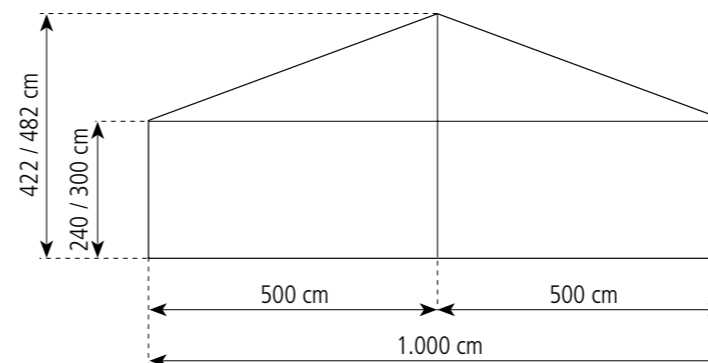
TECHNISCHE DATEN

WEINZELT

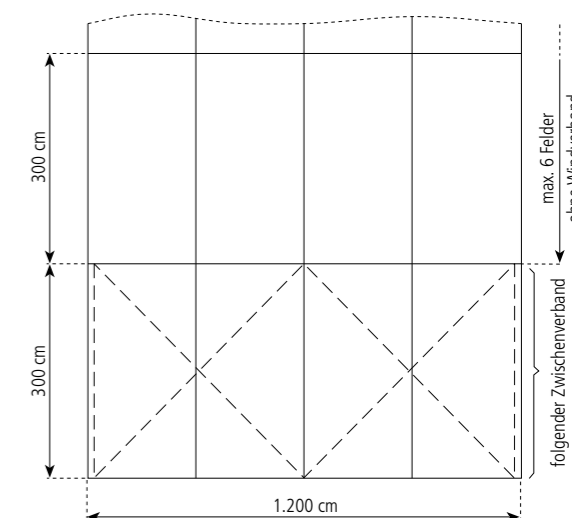
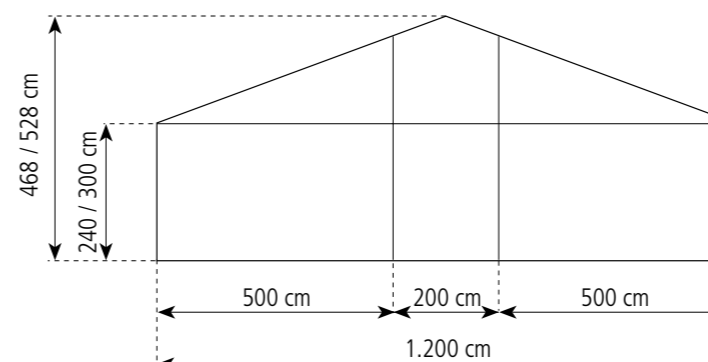
STANDARDVERSION

	1.000 cm	1.200 cm	1.500 cm
Spannweite	1.000 cm	1.200 cm	1.500 cm
Seitenhöhe	240 / 300 cm	240 / 300 cm	240 / 300 cm
Firsthöhe	422 / 482 cm	468 / 528 cm	516 / 576 cm
Dachneigung	20°	20°	20°
Binderabstand / Raster	500 cm	300 cm	300 cm
Längstes Bauteil	540 cm	645 cm	645 cm
Hauptprofil	130 x 70 x 3 mm		
Giebelstütze	1	2	2
Eckverbindung	Stielriegel		
Minimale Aufstelllänge	1.000 cm		
Maximale Aufstelllänge	Im Rastermaß beliebig erweiterbar		
Max. zul. Windgeschwindigkeit nach EN	100 km/h		
Anbaumöglichkeit	<ul style="list-style-type: none"> • ½ 8-Eck an Giebelseiten, nur bei 10M • Zelte der Giga-Serie, nur bei 10M 		
Spezielle Ausführung	<ul style="list-style-type: none"> • Wegfall der Seitenverbände durch den Einbau von Portalen • Wegfall der Verankerung bei Einsatz des Kompaktfußbodens 		
Fußboden	<ul style="list-style-type: none"> • Holzfußboden mit Kantholz- oder Stahl-Aluminium-Unterbau • Kassettenfußboden • Kompaktfußboden 		
Bepanung	RÖDER Nr. 1, PVDF-beschichtete Plane gefertigt nach DIN 18204		

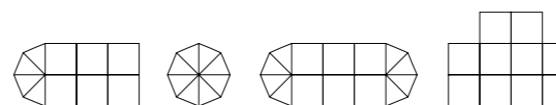
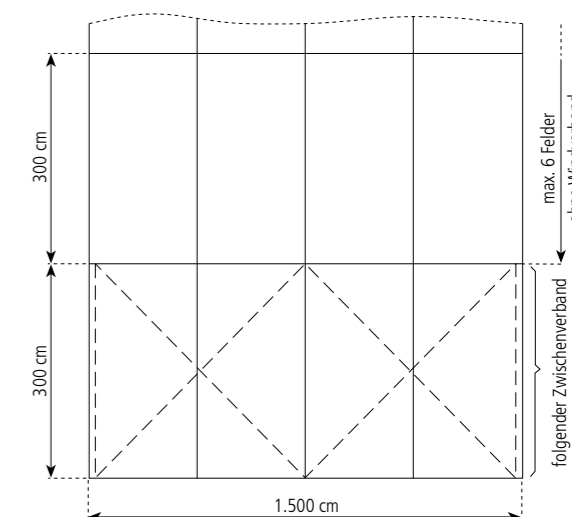
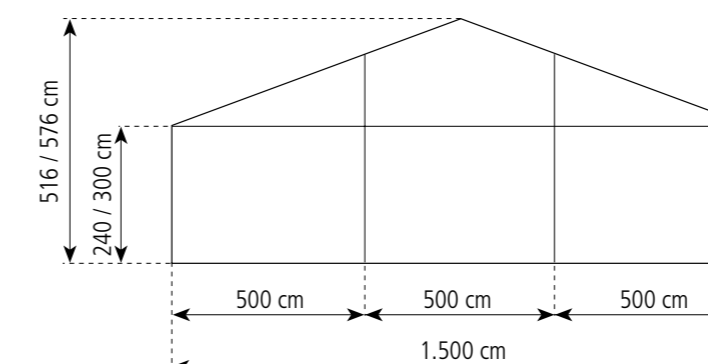
1.000/240/422 & 1.000/300/482



1.200/240/468 & 1.200/300/528



1.500/240/516 & 1.500/300/576



FRAGEN UND ANREGUNGEN

Wir haben für Sie die wichtigsten Daten und Maße unserer Standardkonstruktionen zusammengefasst. Alle Angaben sind ohne Gewähr. Für Druck- und Rechtschreibfehler wird keine Haftung übernommen. Gerne beraten wir Sie in einem persönlichen Gespräch über die optimale Raumlösung für Ihren Bedarf. Für Fragen zu Zwischenmaßen, speziellen Sonder-, An- und Umbauten sowie für weitere technische Daten steht Ihnen Ihr RÖDER Team gerne zur Verfügung.